

Получатель

Отправитель

Society
Reference
Address
Phone
Fax
E-mail

Арт. №

505979122

Модель

DPH 180/360.80 T

Характеристики насоса

Максимальное давление PN 10
Мин. темп-ра жидкости -10 °C
Макс. темп-ра жидкости 110 °C

Минимальный напор на всасывании :

Температура °C 75 90 110 120
Минимальный напор на всасывании : m 7 11 18 --

Требуемые характеристики

Расход :
Напор :
Жидкость (%) :
Температура жидкости 20 °C
Плотность : 998,3 kg/m³
Кинематическая вязкость 1,005 mm²/s
Давление паров 2,34 kPa

Действительные характеристики

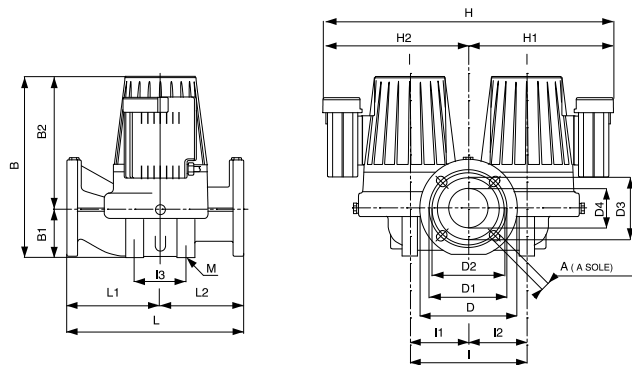
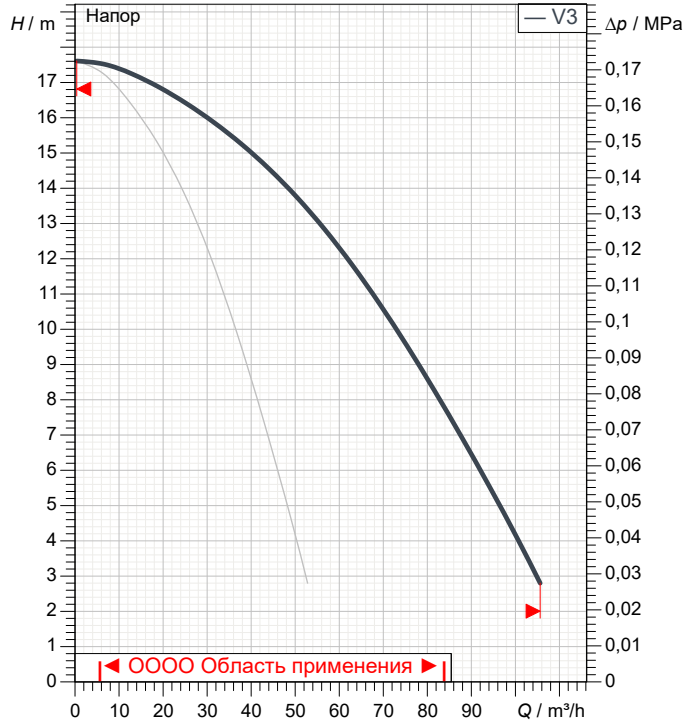
Расход :
Напор :

Материалы/Уплотнение вала

Корпус насоса Чугун 200 UNI ISO 185
Рабочего колеса Технополимер В
Вал мотора AISI 420 С сталь
Пробка для выпуска воздуха Латунь P Cu Zn40 Pb2 UNI 5705
Уплотнительное кольцо Синтетический каучук (EPDM)
Кожух мотора алюминиевый сплав
Кожух статора AISI 321Bon. - AISI 304

Curve tolerance according to ISO 9906

Number of working motors : 1



Характеристики двигателя

Торговая марка DAB
Поглощенная мощность P1 1 X 2,309 kW
Частота вращения 2.780 1/min
Напряжение 3~ 400 V 50 Hz
Ном. Ток 1 X 4 A
Степень защиты IP 44

Размеры mm

A	18	D	200	D4	80	l	240
B	390	D1	160	H	480	l1	120
B1	97	D2	150	H1	240	l2	120
B2	298	D3	130	H2	240	l3	150

Вес 72 kg

Соединения насоса:

Вход DN 80 / PN 10
Вых DN 80 / PN 10



ГИДРАВЛИЧЕСКАЯ ХАРАКТЕРИСТИКА

DAB PUMPS S.p.A.
 Via Marco Polo, 14 - 35035 Mestrino (PD), Italy
 Tel. +39 049 5125000 - Fax +39 049 5125950
 www.dabpumps.com

04/10/20

Страница 2 / 3

Получатель

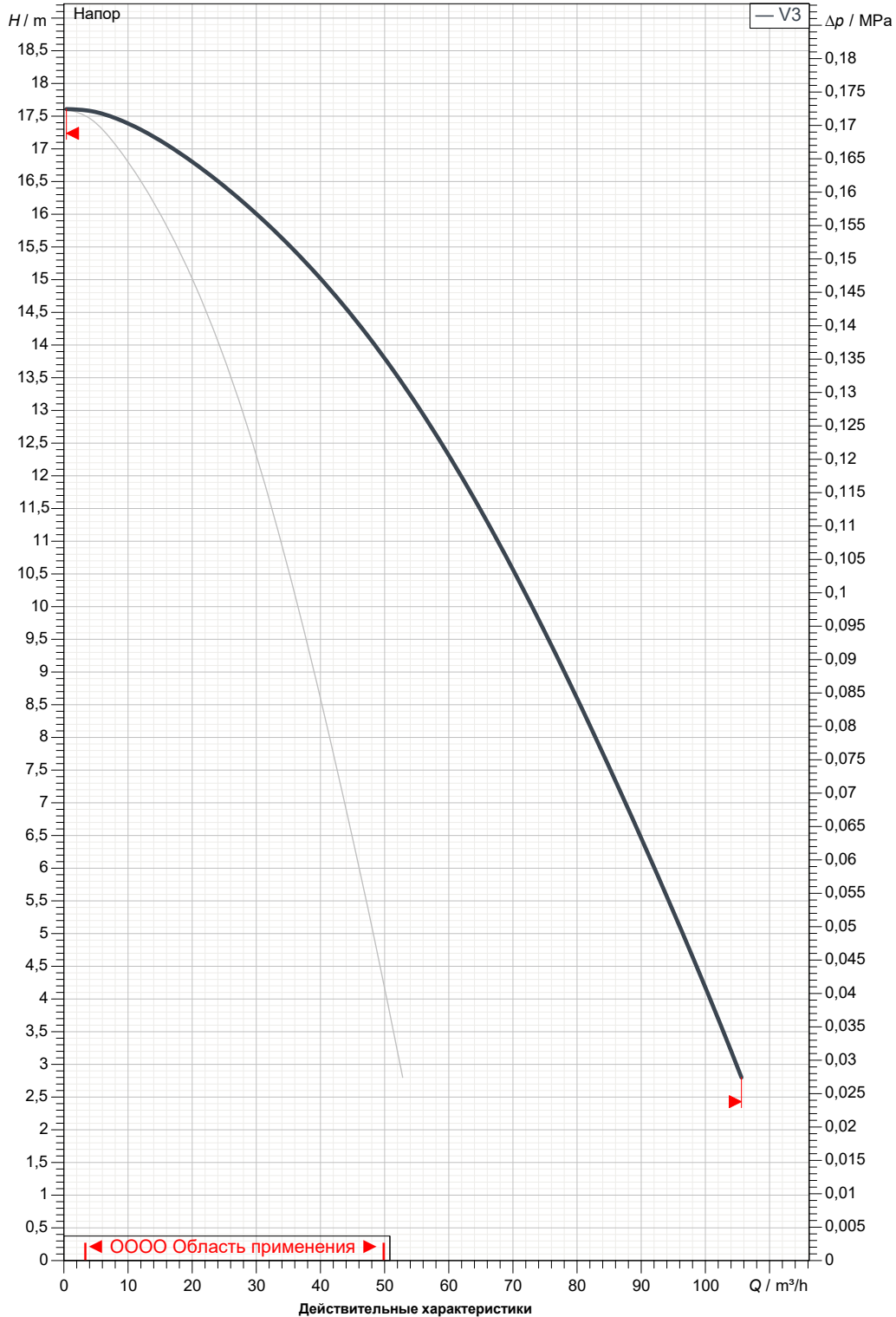
Отправитель

Society
 Reference
 Address
 Phone
 Fax
 E-mail

DPH 180/360.80 T

Number of working motors : 1

Curve tolerance according to ISO 9906



Вход
 DN 80
 PN 10

Вых
 DN 80
 PN 10

Расход :

Напор :

Частота вращения
 2.780 1/min

MAIN_PROJECT_TITLE

BUSINESS_PROCESS_IC

OWNER_

ISSUE_DATE



ГАБАРИТНЫЕ РАЗМЕРЫ

04/10/20

Страница 3 / 3

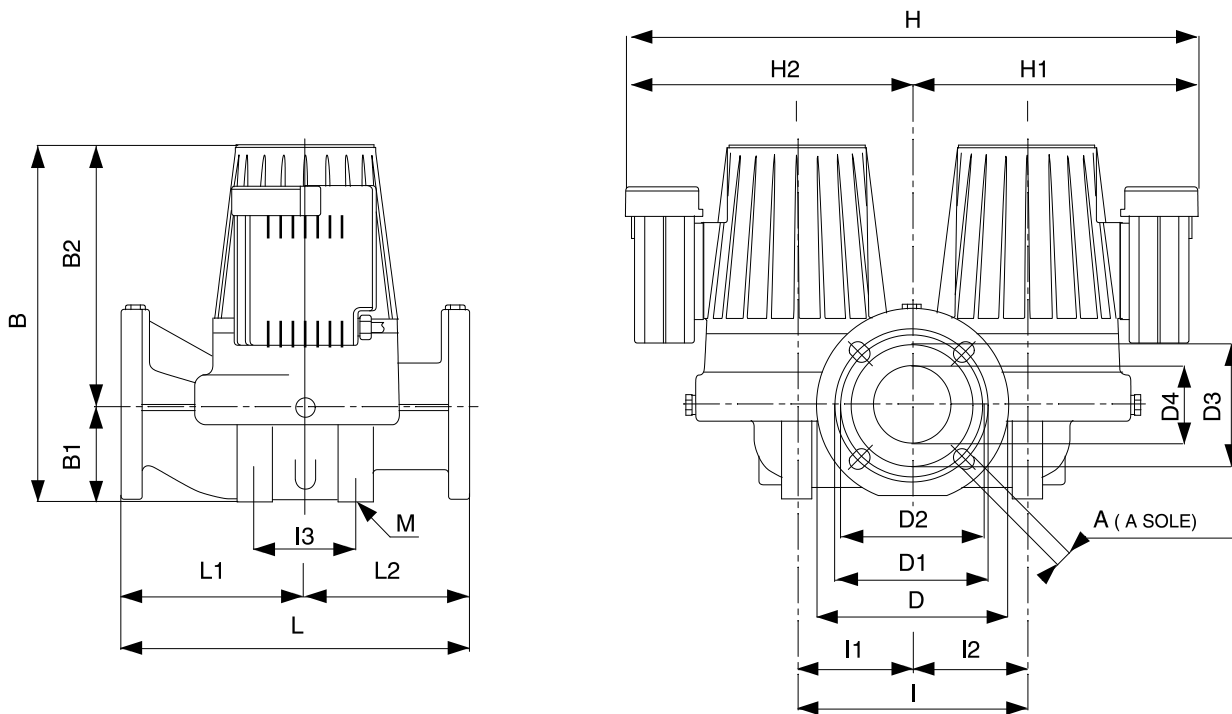
DAB PUMPS S.p.A.
Via Marco Polo, 14 - 35035 Mestrino (PD), Italy
Tel. +39 049 5125000 - Fax +39 049 5125950
www.dabpumps.com

Получатель

Отправитель

Society
Reference
Address
Phone
Fax
E-mail

DPH 180/360.80 T



Измерения в мм

Соединения насоса:

1	A	18	I	240	всасывании : DN 80 PN 10 подачу : DN 80 PN 10
2	B	390	I1	120	
3	B1	97	I2	120	
4	B2	298	I3	150	
5	D	200	L	360	
6	D1	160	L1	160	
7	D2	150	L2	200	
8	D3	130	M	M14	
9	D4	80			
10	H	480			
11	H1	240			
12	H2	240			

MAIN_PROJECT_TITLE	BUSINESS_PROCESS_ID	OWNER	ISSUE_DATE
--------------------	---------------------	-------	------------